

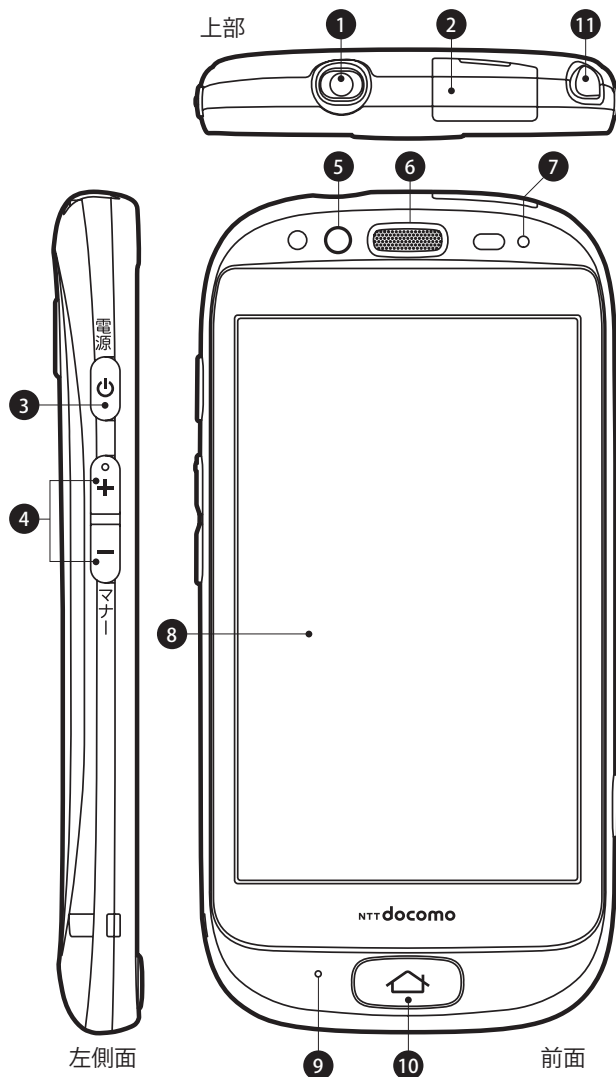


3 各部の名称と役割を確認しよう

らくらくスマートフォンの各部の名称と役割を確認しましょう。

名称と役割

- 1 ステレオイヤホン端子**
ステレオイヤホンを接続します。
- 2 外部接続端子**
エーシー
ACアダプタを使って充電します。
- 3 電源ボタン**
電源を入れたり切ったりします。
マナーモードや機内モードも設定できます。
- 4 音量ボタン**
相手の声やスピーカーの音量を調整します。
+ を押すと大きく、- を押すと小さくなります。
- 5 内側カメラ**
写真やビデオを撮影します。自分を撮影するときに使います。
- 6 受話口**
通話時に相手の声が聞こえます。
- 7 お知らせランプ／着信ランプ**
着信や充電状況を色で表示します。
- 8 ディスプレイ**
情報を表示します。タッチパネルなので指先で操作します。

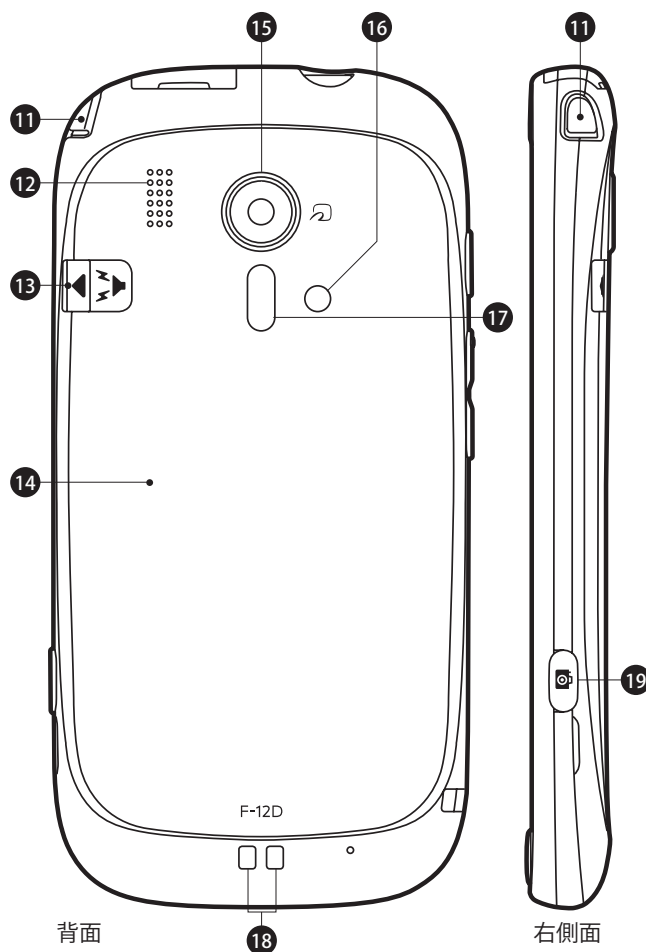


- 9 送話口／マイク**
自分の声を伝えます。

- 10 ホームボタン**
ホーム画面を表示します。

Point アンドロイド Android ってなに？

スマートフォンは、パソコンと同じように オーエス OS と呼ばれるソフトウェアの上でアプリを動かしています。スマートフォンのOSとして有名なものが「Android」です。らくらくスマートフォンでも Android が使われています。



11 ワンセグアンテナ

テレビを視聴するためのアンテナです。電波の受信状態をよくするときに伸ばします。

12 スピーカー

着信音やアラーム、音楽などが聞こえます。

13 ワンタッチブザースイッチ

スイッチをスライドさせると、大音量のブザーが鳴ります。

14 リアカバー

本体から取り外し可能で、バッテリーなどを取り出すときに開閉します。

15 外側カメラ

写真やビデオを撮影します。

16 カメラライト

カメラやビデオで撮影するときに点灯できます。

17 赤外線ポート

赤外線通信を使ってデータをやり取りします。

18 充電端子

卓上ホルダを使って充電するときの接続口です。

19 カメラボタン

シャッターの役割を果たします。



4 電源を入れよう

らくらくスマートフォンの電源を入れましょう。

電源ボタンは本体の左側面にあります。

- ①本体の左側面にある電源ボタンをお知らせランプが点灯するまで長押しします。
- ②本体が振動して、電源が入ります。
- ③しばらくすると「トップ画面」が表示されます。



Point トップ画面ってなに？

電源を入れて最初に表示される画面をトップ画面といいます。トップ画面は、なにかの拍子に画面を押してしまったりカメラが起動したり、電話をかけてしまったりすることがないように、誤動作防止のために用意された画面です。

らくらくスマートフォンは、このトップ画面からホーム画面に切り替えて操作をはじめます。

※ホーム画面に切り替えるには、画面を下から上にスライドします。

Point ディ스플레이が暗くなった!?

一定時間、なにも操作をしなかった場合、電池の使用量を抑えるためにディスプレイが暗くなることがあります。本体の左側面の電源ボタンを短く押すか、ホームボタンを押すと、再びディスプレイが点灯します。

電源ボタンを短く押す

ホームボタンを押す

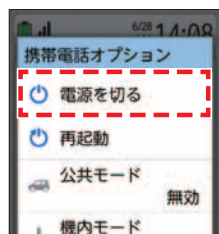


More 電源を切るには?

電源を切るには、次のように操作します。



① 本体の左側面にある電源ボタンを長押し



② 【電源を切る】をプレス



③ 【OK】をプレス

Point 充電しよう

らくらくスマートフォンを充電する場合は、卓上ホルダにセットしましょう。
※充電中はお知らせランプが赤く点灯し、充電が完了すると消灯します。

